

Montage- u. Bedienungsanleitung

Temperaturregler für Fussbodenheizung



ACHTUNG! ⚠

Das Gerät darf nur durch einen Elektrofachmann geöffnet und gemäss dem Schaltbild im Gehäusedeckel installiert werden. Dabei sind die bestehenden Sicherheitsvorschriften zu beachten.

Wird durch entsprechenden Einbau (nach VDE 0100) und der Montage auf einen ebenen, nichtleitenden und nichtbrennbaren Untergrund erfüllt

Dieses unabhängig montierbare Gerät dient zur Regelung der Temperatur ausschliesslich in trockenen und geschlossenen Räumen mit üblicher Umgebung. Ausserdem ist er gemäss VDE 0875 bzw. EN 55014 funktentstört und arbeitet nach der Wirkungsweise 1C.

1. Anwendung

- Elektro-Fussbodenheizung
- Warmwasser-Fussbodenheizung

2. Funktion

Der Regler erfasst die Temperatur über den externen Temperaturfühler. Liegt die Temperatur am Fühler unter der eingestellten Solltemperatur schaltet der Regler ein, liegt die Temperatur über der eingestellten Solltemperatur schaltet der Regler aus.

Der Einstellbereich 1...6 entspricht etwa der Temperatur 10...60°C.

Der Regler kann mit dem Schalter ein- bzw. ausgeschaltet werden.

Die rote LED zeigt eine Wärmeanforderung des Reglers an.

Bei Fühlerunterbrechung oder Fühlerkurzschluss schaltet das Relais ab.

Varianten mit geschlossenem Deckel enthalten keinen Netzschalter, die Temperatureinstellung erfolgt unter dem Deckel

3. Montage

a) Regler

- Anlage spannungsfrei schalten
- Abziehen des Temperatur-Einstellknopfes
- Lösen der Befestigungsschraube
- Abnehmen des Gehäuseoberteils
- Anschluss gemäss Schaltbild (siehe Gehäuseoberteil) durchführen

b) Temperaturfühler

Achtung:

Zum leichteren Austausch sollte der Temperaturfühler in einem Schutzrohr verlegt werden.

Die Fühlerleitung kann mit einer Leitung, die

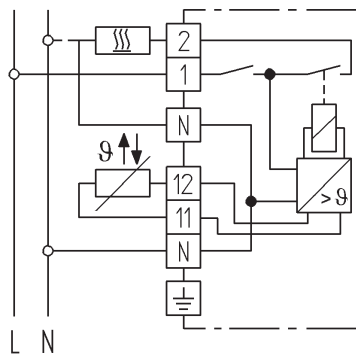
- für Netzspannung ausgelegt ist und
- einen Querschnitt von 1,5 mm² aufweist bis auf 50 m verlängert werden.

Bei Verlegung in Kabelkanälen oder in der Nähe von Starkstromleitungen muss eine abgeschirmte Leitung verwendet werden.

Achtung!

Im Fehlerfall kann Netzspannung am Temperaturfühler anliegen.

4. Schaltbild



Bei Varianten mit geschlossenem Deckel, befindet sich das Schaltbild im Gerätedeckel

5. Technische Daten

Regler

Artikel-Nr.	515 1105...
Schaltstrom	14 A (4 A cos φ = 0,6)
Artikel-Nr.	515 1106...
Schaltstrom	16 A (4 A cos φ = 0,6)
Nennspannung bei 50 Hz	230 V AC (195 ... 253 V)
Temperaturbereich	1...6 (entspricht 10...60°C)
Schalter	Ein/Aus
Anzeige LED	Heizung Ein
Kontakt (Relais)	1 Schliesser (für „Heizen“)
Regelverfahren	Zweipunkt
Hysterese	ca. 1 K
Schutzart Gehäuse	IP 30
Schutzklasse	II*
Zul. Betriebstemperatur	-20 ... 40°C
Lagertemperatur	-20 ... 70°C

Temperaturfühler

EDV-Nr.	000 193 720 000
Fühlerkennzeichnung	weiss
Fühlerelement	NTC
Fühlerkabel	PVC (2 x 0,50 mm ²)
Länge	4 m
Schutzart	IP 68
Umgebungstemperatur	-25 ... 70°C

*Siehe Punkt „Achtung“.

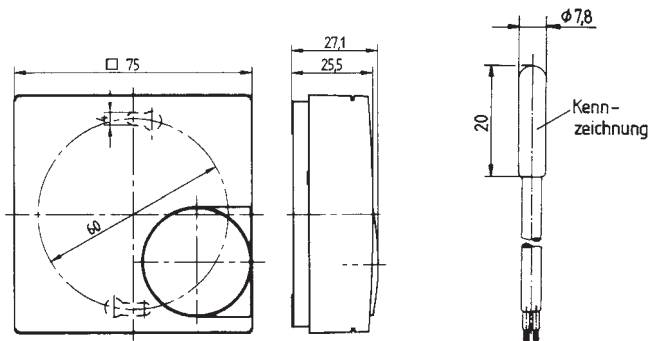
Fühlerkennwerte

Fühlerkennzeichnung weiss · Fühlertemperatur 10 ... 60°C

	[kΩ]	[V]
10°C	66,8	3,7
20°C	41,3	3,4
30°C	26,3	2,9
40°C	17,1	2,5
50°C	11,3	2,0
60°C	7,5	1,5

Die Ω-Werte können nur bei abgeklemmtem Fühler gemessen werden.

6. Masse



7. Einengung des Temperatur-Einstellbereiches

Werkseitig ist der Regler auf den maximalen Einstellbereich eingestellt.

Im Einstellknopf befinden sich 2 Einstellringe mit einem Einstellbereich von 1 bis 6. Bei der Bereichseinengung die Einstellung gemäss nachfolgendem Diagramm vornehmen.

